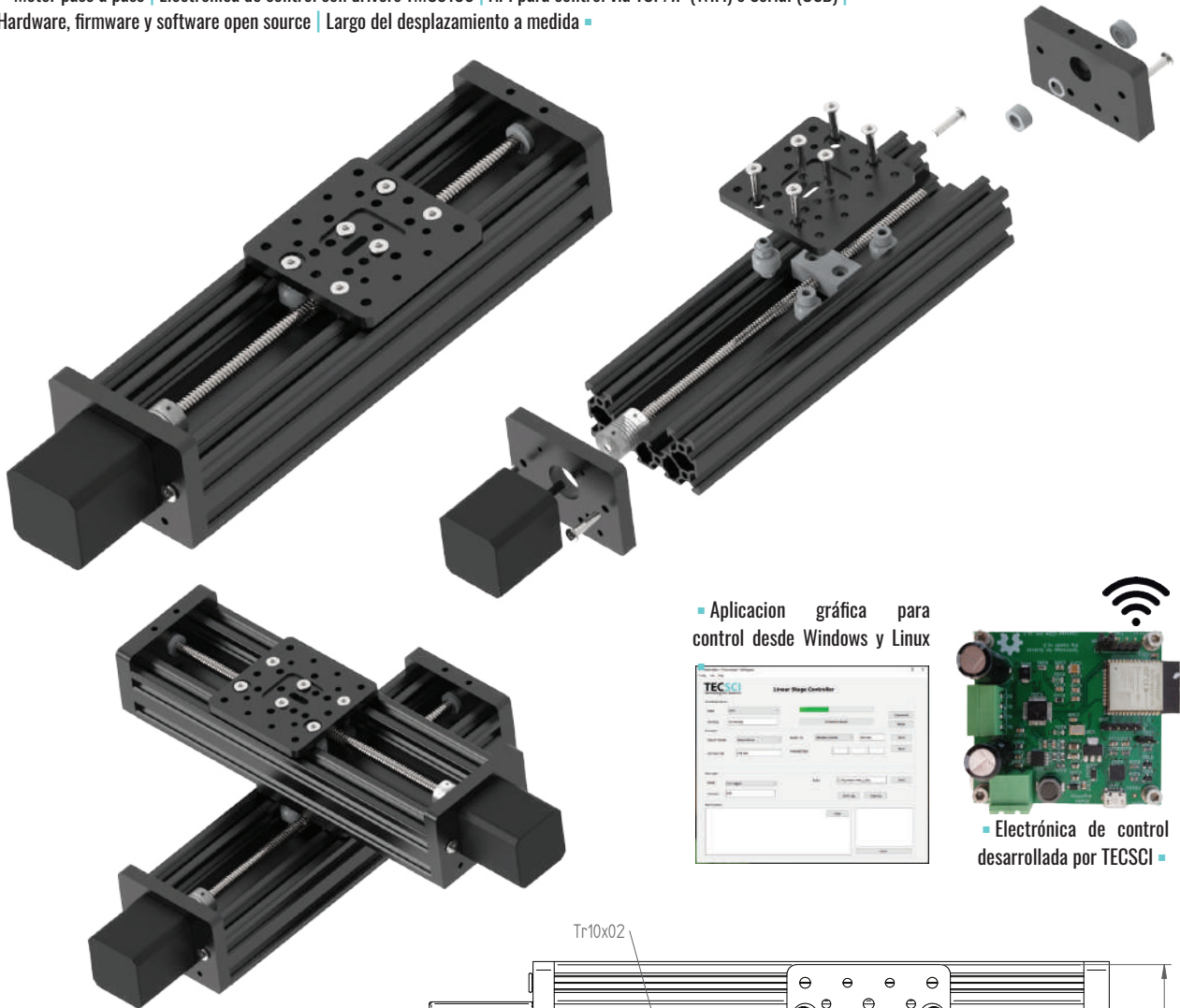


PRODUCTOS

MESAS LINEALES

Mesas para desplazamientos lineales con perfil C-Beam y tornillo trapezoidal, tipo OpenBuilds

- Motor paso a paso | Electrónica de control con drivers TMC5130 | API para control via TCP/IP (WiFi) o Serial (USB) | Hardware, firmware y software open source | Largo del desplazamiento a medida ▪

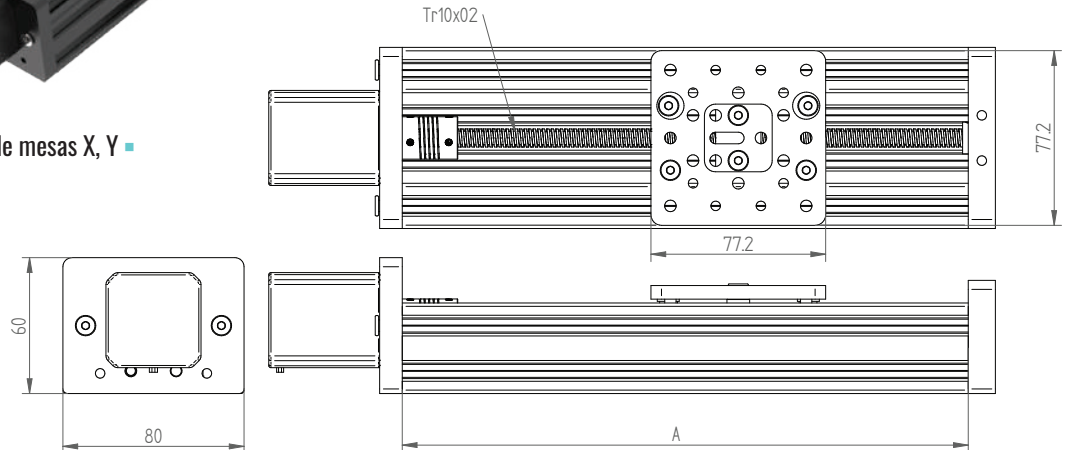


- Aplicación gráfica para control desde Windows y Linux



- Electrónica de control desarrollada por TECSCI ▪

- Combinación de mesas X, Y ▪

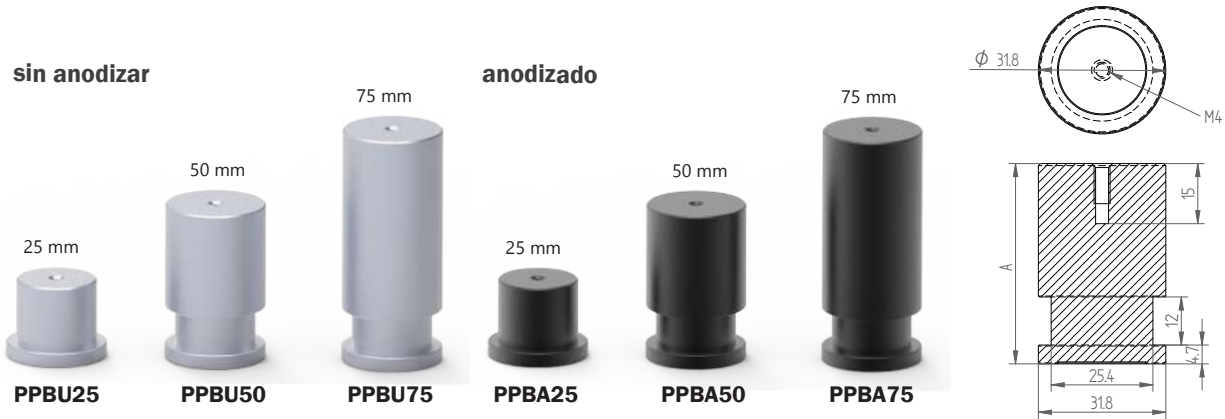


SKU	Producto	A (mm)	Precio
LSXXX	Mesa lineal con controlador	250, 500 o personalizable	consultar

PEDESTALES

Para posicionamiento de elementos ópticos a una altura fija

- Construidos en aluminio 6061-T6 | Superficie granallada con microesferas de vidrio para evitar reflexión directa de luz | Opción de anodizado color negro para mayor dureza superficial y menor reflexión de luz | Compatibles con horquillas de sujeción CF32

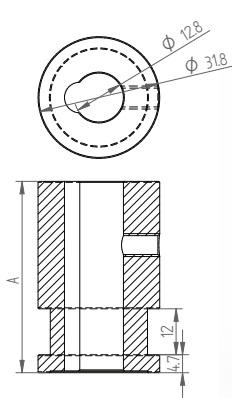


SKU	Producto	A (mm)	Precio	Precio x10	Precio x20
PPBU25	Pedestal 25 mm, sin anodizar	25	Consultar	Consultar	Consultar
PPBU50	Pedestal 50 mm, sin anodizar	50	Consultar	Consultar	Consultar
PPBU75	Pedestal 75 mm, sin anodizar	75	Consultar	Consultar	Consultar
PPBA25	Pedestal 25 mm, anodizado	25	Consultar	Consultar	Consultar
PPBA50	Pedestal 50 mm, anodizado	50	Consultar	Consultar	Consultar
PPBA75	Pedestal 75 mm, anodizado	75	Consultar	Consultar	Consultar

TORRETAS

Para posicionamiento de elementos ópticos con altura regulable, en combinación con los vástagos de 12.7 mm

- Incluye tornillo M6 con resorte interno para sujeción de vástago | El vástago se fija mediante los dos bordes de la ranura y el tornillo, asegurando una estabilidad y reproducibilidad mayor en el posicionamiento de los elementos ópticos | Construidos en aluminio 6061-T6 | Superficie granallada con microesferas de vidrio para evitar reflexión directa de luz | Opción de anodizado color negro para mayor dureza superficial y menor reflexión de luz | Compatibles con horquillas de sujeción CF3

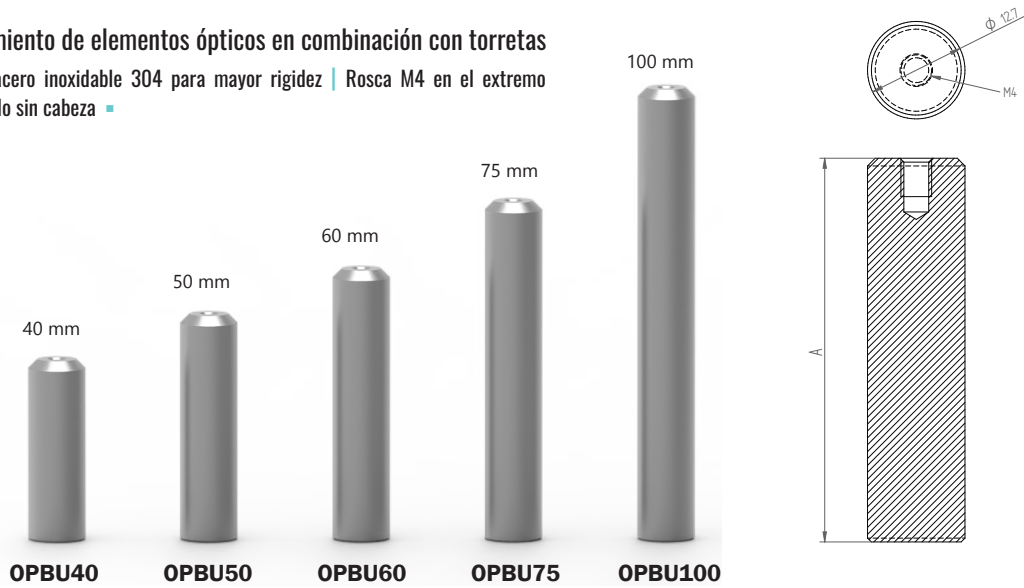


SKU	Producto	A (mm)	Precio	Precio x10	Precio x20
PHBU40	Torreta 40 mm blastinada, sin anodizar	40	Consultar	Consultar	Consultar
PHBU50	Torreta 50 mm blastinada, sin anodizar	50	Consultar	Consultar	Consultar
PHBU75	Torreta 75 mm blastinada, sin anodizar	75	Consultar	Consultar	Consultar
PHBU100	Torreta 100 mm blastinada, sin anodizar	100	Consultar	Consultar	Consultar
PHBA40	Torreta 40 mm blastinada, anodizada	40	Consultar	Consultar	Consultar
PHBA50	Torreta 50 mm blastinada, anodizada	50	Consultar	Consultar	Consultar
PHBA75	Torreta 75 mm blastinada, anodizada	75	Consultar	Consultar	Consultar
PHBA100	Torreta 100 mm blastinada, anodizada	100	Consultar	Consultar	Consultar

VÁSTAGOS

Para posicionamiento de elementos ópticos en combinación con torretas

- Construidos en acero inoxidable 304 para mayor rigidez | Rosca M4 en el extremo superior para tornillo sin cabeza ▪

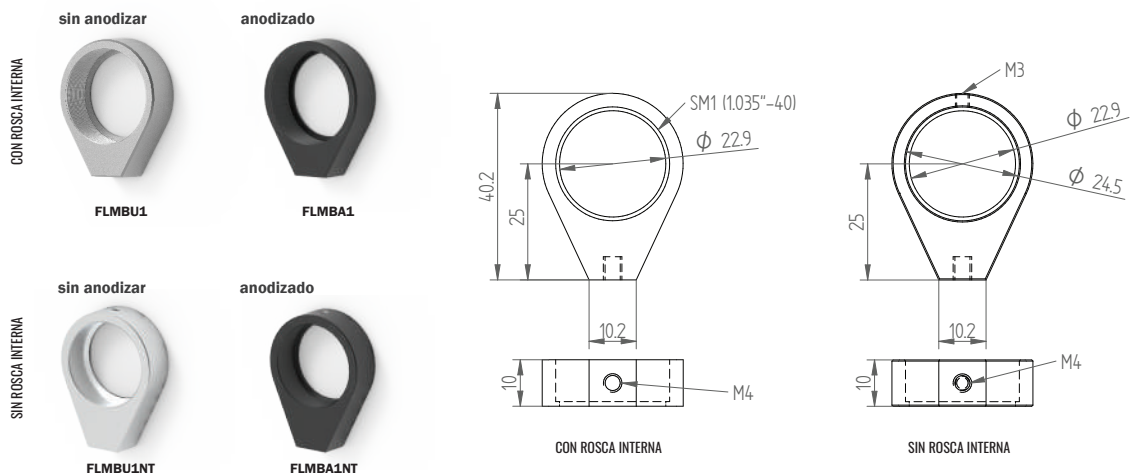


SKU	Producto	A (mm)	Precio	Precio x10	Precio x20
OPBU40	Vástago 40 mm Acero Inoxidable	40	Consultar	Consultar	Consultar
OPBU50	Vástago 50 mm Acero Inoxidable	50	Consultar	Consultar	Consultar
OPBU60	Vástago 60 mm Acero Inoxidable	60	Consultar	Consultar	Consultar
OPBU75	Vástago 75 mm Acero Inoxidable	75	Consultar	Consultar	Consultar
OPBU100	Vástago 100 mm Acero Inoxidable	100	Consultar	Consultar	Consultar

MONTURAS FIJA PARA ELEMENTOS ÓPTICOS

Para lentes y otros elementos ópticos de 1"

- Rosca interna SM1 (1.035"-40) para anillo de sujeción (incluido) | Superficie granallada con microesferas de vidrio | Opción de anodizado color negro para mayor dureza superficial y menor reflexión de luz | Rosca M4 para sujeción a vástago o pedestal ▪

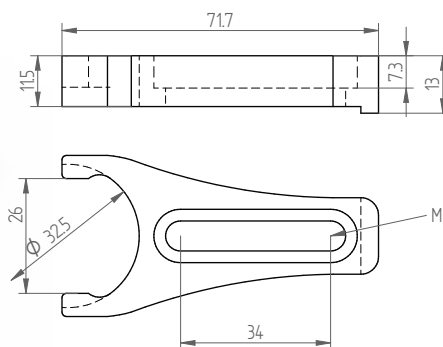


SKU	Producto	Precio	Precio x10	Precio x20
FLMBU1	Montura Fija para lente, sin anodizar SM1 (1.035"-40)	Consultar	Consultar	Consultar
FLMBU1NT	Montura Fija para lente de 1", sin anodizar y sin rosca interna	Consultar	Consultar	Consultar
FLMBA1	Montura Fija para lente anodizada SM1 (1.035"-40)	Consultar	Consultar	Consultar
FLMBA1NT	Montura Fija para lente de 1", anodizada, sin rosca interna	Consultar	Consultar	Consultar

HORQUILLAS DE SUJECIÓN

Para sujeción de torretas y pedestales de 31.8 mm a la mesa óptica

- Construídos en aluminio 6061-T6 | Superficie granallada con microesferas de vidrio | Tres puntos de apoyo: dos sobre la pieza a sujetar y uno sobre la mesa
- Ranura para sujetar con tornillo M6 con arandela



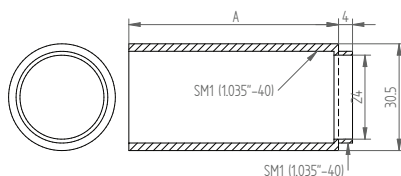
SKU	Producto	Precio	Precio x10	Precio x20
CF32	Horquilla de sujeción 31.8 mm M6	Consultar	Consultar	Consultar
CF32A	Horquilla de sujeción 31.8 mm M6 Anodizado	Consultar	Consultar	Consultar

TUBOS PORTA LENTES

Tubos de Al 6061-T6 para la montura de elementos ópticos de 1" mediante anillos de sujeción.

- Con rosca SM1 en todo el interior y externa en un extremo

anodizado

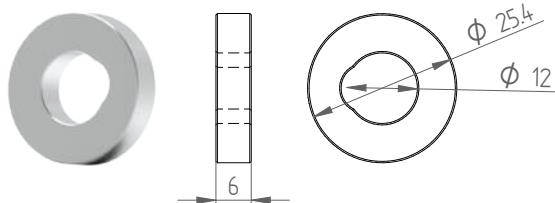


SKU	Producto	A (mm)	Precio	Precio x10	Precio x20
LT120A	Tubo porta lentes de 1", largo = 20 mm, anodizado	20 mm	Consultar	Consultar	Consultar
LT140A	Tubo porta lentes de 1", largo = 40 mm, anodizado	40 mm	Consultar	Consultar	Consultar
LT160A	Tubo porta lentes de 1", largo = 60 mm, anodizado	60 mm	Consultar	Consultar	Consultar

ADAPTADORES DE FIBRA

Adaptadores para montar conectores de fibra óptica de 12 mm de diámetro

- Compatibles con las monturas para lentes fijas sin rosca XXXXXX | Construídos en Al 6061-T6 y granallados

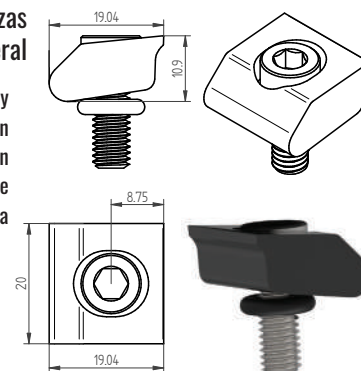


SKU	Producto	Precio	Precio x10	Precio x20
FMBU2512	Adaptador de Fibra	Consultar	Consultar	Consultar

CLAMPS DE SUJECIÓN

Para sujeción de piezas mediante fuerza lateral

- Incluye tornillo M6 y O-ring | Construídos en Acero SAE 1010 con tratamiento superficial de pavonado alcalino para prevenir oxidación

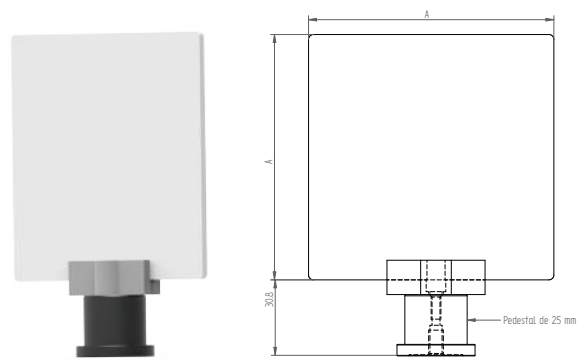


SKU	Producto	Precio	Precio x10	Precio x20
CLAMP6	Clamp de sujeción M6	Consultar	Consultar	Consultar

PANTALLAS DE VISUALIZACIÓN

Para observación de patrones de interferencia, espectros, etc.

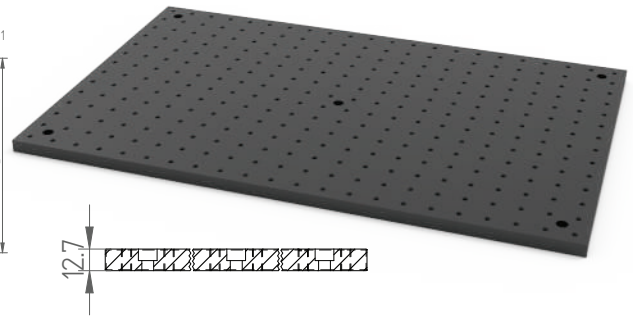
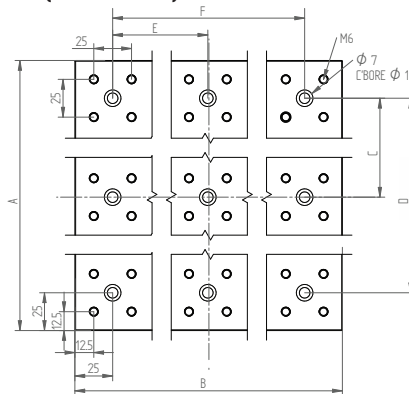
- Construidas en poliestireno de alto impacto (PAI) de 3 mm de espesor
- Disponible en 2 tamaños estándar y tamaños personalizados
- Incluye soporte plástico con agujero pasante para tornillo allen M4 para fijar a pedestal o vástago
- Pedestal no incluido



SKU	Producto	A (mm)	Precio	Precio x10	Precio x20
VS100100	Pantallas de visualización 100x100 mm	100	Consultar	Consultar	Consultar
VS150150	Pantallas de visualización 150x150 mm	150	Consultar	Consultar	Consultar

MESAS ÓPTICAS (breadboards) de Al 6061-T6 anodizado de 12.7 mm de espesor

- Patrón de agujeros con rosca M6 separados por 25 mm
- Agujeros pasantes para sujeción de la mesa con tornillos M6.
- Planitud de +/- 0.1 mm
- Diferentes tamaños disponibles.
- Posibilidad de realizar mecanizados a medida



Dimensiones (mm)

SKU	Producto	Precio	A	B	C	D	E	F
BB250250	Mesa Optica 250 mm x 250 mm	Consultar	250	250	100	200	100	200
BB250500	Mesa Optica 250 mm x 500 mm	Consultar	250	500	100	200	225	450
BB300300	Mesa Optica 300 mm x 300 mm	Consultar	300	300	125	250	125	250
BB350400	Mesa Optica 350 mm x 400 mm	Consultar	350	400	150	300	175	350
BB350450	Mesa Optica 350 mm x 450 mm	Consultar	350	450	150	300	200	400
BB350550	Mesa Optica 350 mm x 550 mm	Consultar	350	550	150	300	250	500

BASES

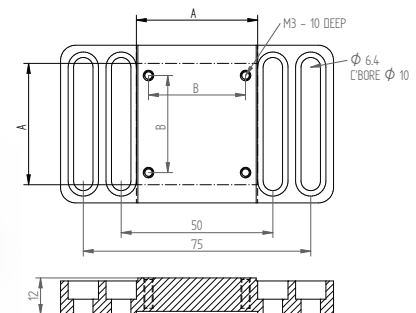
Bases de Al 6061-T6 para fijar carros de desplazamiento lineal

- Compatible con los carros manuales de Optics Focus

sin anodizar



anodizado



SKU	Producto	A (mm)	B (mm)	Precio	Precio x10	Precio x20
BP40BU	Base 40x40 sin anodizar	40	32	Consultar	Consultar	Consultar
BP40BA	Base 40x40 Anodizada	40	32	Consultar	Consultar	Consultar
BP60BU	Base 60x60 sin anodizar	60	50	Consultar	Consultar	Consultar
BP60BA	Base 60x60 Anodizada	60	50	Consultar	Consultar	Consultar